

ODBERATEL: Štátny geologický ústav Dionýza Štúra
Mlynská dolina 1
817 04 Bratislava

Telefón : 02 59375232
Fax : 02 59375333
DIČ 2020719646
IČ DPH SK 2020719646
IČO : 31753604
Peňažný ústav : Štátna pokladnica
Číslo účtu : 7000390960
Kód : 8180

Dodacie a platobné podmienky:
s daňou, bez dane: 30 dní od doručenia faktúry
Dodacia lehota : do 25.09.2013

Objednávka


číslo : 113/110/2013
V Bratislave dňa : 29.07. 2013

ELGEO – Trading, s.r.o.
Kukučínova 5
902 01 Pezinok

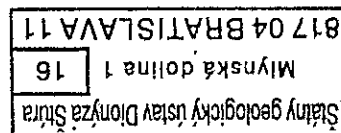
Faktúry zasielajte dvojmo na adresu :
Štátny geologický ústav Dionýza Štúra
Mlynská dolina 1
817 04 Bratislava

Položka	Množstvo	Jednotka	Predmet
1.	8	ks	Objednávame u Vás rozšírenie geoparku a náučného chodníka v priestoroch exteriéru a interiéru ŠGÚDŠ v zmysle špecifikácie, ktorá tvorí prílohu č. 1 objednávky a Vami zaslanej cenovej ponuky zo dňa 26.07.2013, ktorá tvorí prílohu č. 2 objednávky v nasledovnej skladbe: Výroba a inštalácia vitrín na prezentáciu zbierkového fondu
2.	1	ks	Výroba, dodávka a inštalácia veľkoplošnej tabule (panel) k exteriérovej expozícii Nerastných surovín Slovenska pre potreby projektu "Geológia Slovenska od čias Dionýza Štúra po súčasnosť – 120. výročie úmrtia Dionýza Štúra".

Vybavuje : Ing. E. Sokolíková 0905 225 328


Pečiatka a podpis : Ing. B. Žec, CSc.
riaditeľ ŠGÚDŠ

Pozn.: Na faktúru prosím uviesť číslo objednávky.



Príloha č. 1 k objednávke č. 113/110/2013 zo dňa 29.07.2013

Špecifikácia predmetu zákazky

1. INTERIÉROVÁ EXPOZÍCIA

1.1. Vitríny (**typ 1**) na prezentáciu zbierkového fondu (systém minerálov zo Slovenska)

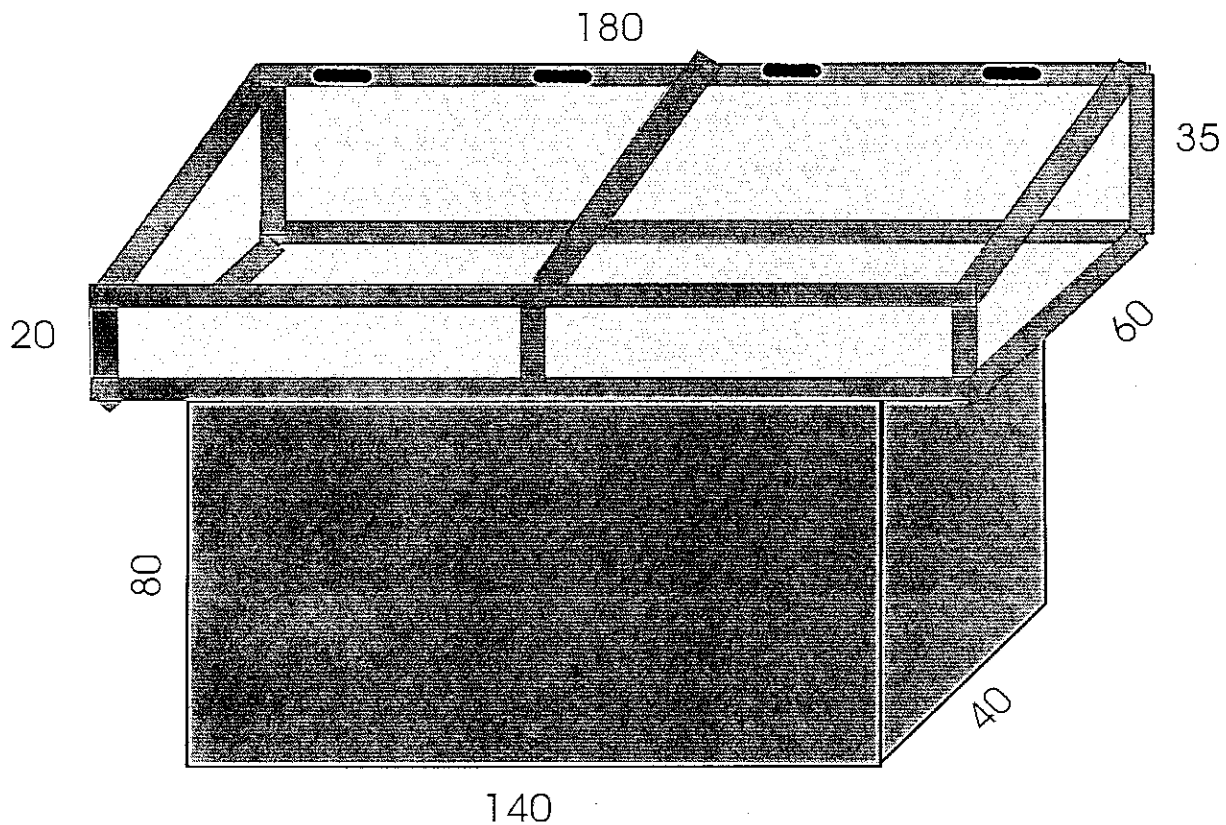
- umiestnenie: vo veľkej zasadačke v budove Geofondu vo dvore ŠGÚDŠ, Mlynská dolina 1, 817 04 Bratislava,
- počet: 2 ks,
- špecifikácia: vitrína s rámom - drevo, alebo drevotrieska podyhovaná v odtieni buku, otvárateľná, uzamykateľná, samonosná, pripevnená na stene (nosná stena tehlová), s vnútorným osvetlením,
- vonkajšie rozmery: šírka 120 cm; (šírka medzi oknami je 122-123 cm), výška 130 cm; hĺbka: 30 cm. Počet políc (drevených): 4. Každá polica osvetlená žiarivkovým osvetlením (dĺžka 60cm). Vzdialenosť medzi policami: 25 cm,
- súčasťou dodávky bude aj elektroinštalácia a pripojenie k už existujúcim rozvodom v miestnosti a zapojenie,
- súčasťou dodávky je aj montáž vitrín na stenu
- požiadavkou odberateľa je možnosť ľahkej údržby vitrín, políc, exponátov a osvetlenia vo vlastnej réžii.

1.2. Vitríny (**typ 2**) na prezentáciu zbierkového fondu (horniny, historické exponáty)

- umiestnenie: vo vestibule budovy Geofondu vo dvore ŠGÚDŠ, Mlynská dolina 1, 817 04 Bratislava,
- počet: 2 ks,
- špecifikácia: vitrína s rámom - drevo, alebo drevotrieska podyhovaná v odtieni buku, otvárateľná, uzamykateľná, samonosná, pripevnená na stene (nosná stena tehlová), s vnútorným osvetlením,
- vonkajšie rozmery: šírka 170 cm; výška 140 cm; hĺbka: 40 cm. Počet políc (sklenených): 3. V hornej časti žiarivkové osvetlenie (dĺžka 90 cm). Vzdialenosť medzi policami: 30 cm (od vrchu), vzdialenosť najspodnejšej police od dna vitríny 50 cm,
- vzhľadom na predpokladané vyššie zaťaženie sklenených políc (historické mikroskopy a historické prístroje), v strede sklenených políc a dna vitríny podporná kovová konzola (hliník, nerez alebo povrchovo upravené železo),
- každá z vitrín samostatne pripojená do elektrickej siete, samostatné zapínanie a vypínanie osvetlenia oboch vitrín,
- súčasťou dodávky je aj montáž vitrín na stenu
- požiadavkou odberateľa je možnosť ľahkej údržby vitrín, políc, exponátov a osvetlenia vo vlastnej réžii

1.3. Vitríny (typ 3) na prezentáciu zbierkového fondu (horniny, fosílie...)

- umiestnenie: na medziposchodiach hlavnej budovy ŠGÚDŠ, Mlynská dolina 1, 817 04 Bratislava,
- počet: 4 ks,
- špecifikácia: vitrína s rámom - drevo, alebo drevotrieska podyhovaná v odtieni buku, z vrchu otvárateľná pomocou pántov, uzamykateľná, samonosná, voľne stojaca pri stene,
- vitrína pozostáva z dvoch častí – hornej presklenej a spodnej („nohy“) celodrevenej – vid' priložený skicu,
- vonkajšie rozmery: šírka 180 cm; výška 115 cm; hĺbka: 60 cm, horná časť presklená – vid' priložený skicu,
- vrchné sklo požadujeme číre, priehľadné s hrúbkou min 3mm,
- vzhľadom na predpokladané vyššie zaťaženie vitríny (cca 50 kg) požadujeme primeranú „robustnosť“,
- požiadavkou odberateľa je možnosť ľahkej údržby vitrín a exponátov vo vlastnej réžii



Skica vitríny typu 3

2. EXTERIÉROVÁ EXPOZÍCIA

2.1. Výroba, dodávka a inštalácia veľkoplošnej tabule /panela/ ku exteriérovej expozícii Nerastných surovín Slovenska

- Umiestnenie: vo dvore ŠGÚDŠ, Mlynská dolina 1, 817 04 Bratislava,
- Počet: 1 ks,
- Rozmer: 2500 x 1500mm,
- Materiál: plast, kovová nosná konštrukcia s možnosťou upevnenia do zeme, odolný voči poveternostným podmienkam,
- Tlač: spracovanie dodaných farebných digitálnych údajov do tlačovej podoby.

PRÍLOHA č. 2 k OBJ.
č. 113/110/2013 zrodna
29/07/2013 1/3

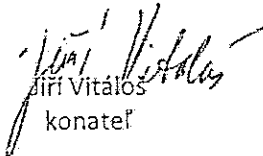
ELGEO – Trading, s.r.o., Kukučínova 5, 902 01 Pezinok
IČO: 31624561

Štátny geologický ústav Dionýza Štúra
Ing. Marta Gandžalová-Jančeková
Mlynská dolina 1
817 04 Bratislava

Cenová ponuka

Zasielame Vám cenovú ponuku – Tovary „Rozšírenie geoparku a náučného chodníka v priestoroch exteriéru a interiéru ŠGÚDŠ“.

Pezinok, 26.7.2013


Jiří Vitalos
konateľ

Príloha č. 1: Formulár cenovej ponuky

P.č.	Položka	Počet ks	Jednotková cena v EUR bez DPH	Cena celkom v EUR bez DPH	Cena celkom v EUR s DPH
1. INTERIÉROVÁ EXPOZÍCIA					
1.1.	vitřina - typ 1	2	1100,00	2 200,00	2 640,00
1.2.	vitřina - typ 2	2	1200,00	2 400,00	2 880,00
1.3.	vitřina - typ 3	4	1190,00	4 760,00	5 712,00
2. EXTERIÉROVÁ EXPOZÍCIA					
2.1.	veľkoplošná tabuľa /panel/	1	271,20	271,20	325,44
Cena celkom za predmet zákazky				9 631,20	11 557,44

MINISTERSTVO SPRAVODLIVOSTI SLOVENSKEJ REPUBLIKY



OBCHODNÝ REGISTER
NA INTERNETE



Slovensky | English

Listiny uložené v Zbierke listín Okresného súdu Bratislava I

Tento zoznam listín má len informatívny charakter a nie je použiteľný na právne úkony !

Kópie zo Zbierky listín si môžete vyžiadať na príslušnom súde, ale aj cez Ústredný portál verejnej správy.

Vložka číslo: 34523/B-Zbl

Oddiel: Sro

Obchodné meno: ELGEO - Trading, s.r.o.

Sídlo: Kukučínova 5
Pezinok 902 01

IČO: 31 624 561

Právna forma: Spoločnosť s ručením obmedzeným

Deň zápisu: 22.02.1995

Uložené listiny:

ÚZ 2002	(Dátum doručenia: 09.04.2003)
podpisový vzor	(Dátum doručenia: 18.03.2004)
spoločenská zmluva - úplné znenie	(Dátum doručenia: 18.03.2004)
zápisnica z VZ	(Dátum doručenia: 18.03.2004)
spoločenská zmluva	(Dátum doručenia: 24.08.2004)
zápisnica z valného zhromaždenia	(Dátum doručenia: 24.08.2004)
rozhodnutie jediného spoločníka	(Dátum doručenia: 09.11.2004)
podpisový vzor	(Dátum doručenia: 09.11.2004)
úradný záznam	(Dátum doručenia: 09.11.2004)
úradný záznam	(Dátum doručenia: 09.11.2004)
živnostenský list	(Dátum doručenia: 09.11.2004)

Dátum aktualizácie
údajov: 24.07.2013