



ŠTÁTNY GEOLOGICKÝ ÚSTAV DIONÝZA ŠTÚRA

MLYNSKÁ DOLINA 1, 817 04 BRATISLAVA 11

Výzva na predloženie cenovej ponuky Tovary

pri zadávaní zákazky postupom podľa § 9 ods. 9 zákona č. 25/2006 Z. z.
o verejnom obstarávaní a o zmene a doplnení niektorých zákonov v znení neskorších predpisov
(ďalej len „zákon o verejnom obstarávaní“)
na dodanie predmetu zákazky :

„Rozšírenie geoparku a náučného chodníka v priestoroch exteriéru a interiéru ŠGÚDŠ“

1. Identifikácia verejného obstarávateľa:

1.1 Verejný obstarávateľ :

Štátny geologický ústav Dionýza Štúra (ďalej len ŠGÚDŠ)

Mlynská dolina 1

817 04 Bratislava 11

V zastúpení: Ing. Branislav Žec, CSc. – riaditeľ ŠGÚDŠ

IČO: 31753604

(ďalej len „verejný obstarávateľ“)

Osoby oprávnené konať:

Vo veciach zmluvných: Ing. Branislav Žec, CSc.

Vo veciach odborných : RNDr. Milan Gargulák, CSc.; tel.: 02/59375466, fax: 02/59375467

Bankové spojenie : Štátna pokladnica

Č. účtu: 7000390960/8180

1.2 Kontaktná osoba: Ing. Marta Gandžalová Jančeková, tel. 02/59375319, e-mail: marta.gandzalova-jancekova@geology.sk

2. Názov predmetu zákazky:

„Rozšírenie geoparku a náučného chodníka v priestoroch exteriéru a interiéru ŠGÚDŠ“

3. Podrobný opis predmetu zákazky a jeho rozsah:

Predmetom zadávania zákazky je výber dodávateľa na rozšírenie geoparku a náučného chodníka v priestoroch exteriéru a interiéru ŠGÚDŠ pre potreby projektu “Geológia Slovenska od čias Dionýza Štúra po súčasnosť – 120. výročie úmrtia Dionýza Štúra“:

1. INTERIÉROVÁ EXPOZÍCIA

Výroba a inštalácia vitrín na prezentáciu zbierkového fondu - 8 ks vitrín:

- vitríny (typ 1) na prezentáciu zbierkového fondu (systém minerálov zo Slovenska) – 2 ks, umiestnenie – vo veľkej zasadačke v budove Geofondu v sídle verejného obstarávateľa
- vitríny (typ 2) na prezentáciu zbierkového fondu (horniny, historické exponáty) – 2 ks, umiestnenie – vo vestibule budovy Geofondu v sídle verejného obstarávateľa
- vitríny (typ 3) na prezentáciu zbierkového fondu (horniny, fosílie,...) – 4 ks, umiestnenie – na medziposchodiach hlavnej budovy v sídle verejného obstarávateľa

Tel.: ++421-2-593 75 111, 547 73 408 (sekret.)

Fax: ++421-2-547 71 940

E-mail: secretary@geology.sk

Bankové spojenie: ŠTÁTNA POKLADNICA

Číslo účtu: 7000390960/8180

IČO:31753604

IČ DPH: SK2020719646

2. EXTERIÉROVÁ EXPOZÍCIA

Výroba, dodávka a inštalácia veľkoplošnej tabule (panel) k exteriérovej expozícii Nerastných surovín Slovenska – 1 ks, umiestnenie: vo dvore v sídle verejného obstarávateľa.

Motív loga a potlače bude dodaný v digitálnej forme spolu s objednávkou.

Ponúkané tovary musia zodpovedať príslušným normám a predpisom platným na území SR. Špecifikácia predmetu zákazky je prílohou č. 1 tejto výzvy.

4. Slovník spoločného obstarávania (CPV):

Číselný kód pre hlavný predmet a doplňujúce predmety zákazky z Hlavného slovníka

Hlavný predmet CPV : 39171000-1 Vitríny

Doplňujúci predmet CPV : 30195000-2 Tabule

5. Rozdelenie predmetu zákazky

Predmet zákazky nie je rozdelený na časti. Uchádzač musí predložiť vo svojej ponuke cenu za celý predmet zákazky.

6. Variantné riešenie:

Verejný obstarávateľ neumožňuje predložiť variantné riešenie.

7. Typ zmluvy

Verejný obstarávateľ uzatvorí s úspešným uchádzačom objednávku na dodanie predmetu zákazky uvedeného v opise predmetu zákazky.

8. Miesto dodania predmetu zákazky

Štátny geologický ústav Dionýza Štúra, Mlynská dolina 1, 817 04 Bratislava; exteriér, interiér

9. Trvanie zmluvy alebo lehota dodania predmetu zákazky:

Termín realizácie:

september 2013 (termín bude upresnený v objednávke)

10. Predpokladaná hodnota zákazky:

Predpokladaná hodnota zákazky na dodanie predmetu zákazky je 9.631,20 Eur bez DPH.

11. Miesto a lehota na predkladanie ponúk:

Uchádzač môže predložiť ponuku osobne, elektronicky alebo prostredníctvom poštového doručenia na adresu:

Štátny geologický ústav Dionýza Štúra

Mlynská dolina 1

817 04 Bratislava 11

Kontaktná osoba: Ing. Marta Gandžalová Jančeková, tel. 02/59375319, marta.gandzalova-jancekova@geology.sk

Ponuky musia byť predložené v lehote do 29.07. 2013 do 10.00 hod.

12. Lehota viazanosti ponuky

Uchádzač je svojou ponukou viazaný počas lehoty viazanosti ponúk. Lehota viazanosti ponúk plynie od uplynutia lehoty na predkladanie ponúk do uplynutia lehoty viazanosti ponúk stanovenej verejným obstarávateľom.

Lehota viazanosti ponúk je stanovená : do 31. 10. 2013

13. Hlavné podmienky financovania

Predmet zákazky bude financovaný zo zdrojov štátneho rozpočtu.

- Verejný obstarávateľ neposkytuje preddavok, ani zálohovú platbu.
- Úhrada faktúr sa bude uskutočňovať bezhotovostným platobným stykom a to výhradne prevodným príkazom v eurách. Splatnosť faktúr je 30 kalendárnych dní odo dňa ich doručenia verejnému obstarávateľovi. Vo faktúre je potrebné uviesť číslo príslušnej objednávky, číslo a názov projektu, pre ktorý je určený predmet zákazky. Podkladom pre fakturáciu bude Preberací protokol podpísaný zástupcami verejného obstarávateľa a úspešného uchádzača.

14. Podmienky účasti uchádzačov vo verejnom obstarávaní:

a) Podmienky účasti v zmysle §26 ods. 1 písm. f) zákona o verejnom obstarávaní, uchádzač preukáže dokladom podľa § 26 ods. 2 písm. e) zákona o verejnom obstarávaní dokladom o oprávnení dodávať tovar .

Nie je nutné predložiť originál alebo úradne osvedčenú kópiu dokladu, stačí fotokópia uvedeného dokladu (elektronicky – pdf), podľa tohto bodu alebo výpis vytlačený z príslušného registra vedeného na www.orssr.sk; www.zrsr.sk:

- Živnostenské oprávnenie alebo výpis zo živnostenského registra (predkladá fyzická osoba – podnikateľ, príspevková organizácia – podnikateľ)
- Výpis z obchodného registra (predkladá právnická osoba – podnikateľ, fyzická osoba – podnikateľ zapísaný v obchodnom registri).

Uchádzač môže doklad podľa § 26 ods. 2 písm. e) zákona o verejnom obstarávaní nahradiť predložením kópie platného potvrdenia o zapísaní do zoznamu podnikateľov.

15. Zábezpeka ponuky:

Zábezpeka ponuky sa nevyžaduje.

16. Mena a ceny uvádzané v ponuke, mena finančného plnenia

Uchádzačom navrhovaná zmluvná cena za dodanie požadovaného predmetu zákazky, uvedená v ponuke uchádzača, bude vyjadrená v mene EUR. Navrhovanú cenu za predmet zákazky predloží uchádzač v ponuke vyplnením tabuľky v prílohe číslo 2 tejto výzvy.

Uchádzač stanoví cenu za obstarávaný predmet zákazky na základe vlastných výpočtov, činností, výdavkov a príjmov podľa platných právnych predpisov. Uchádzač je pred predložením svojej ponuky povinný vziať do úvahy všetko, čo je nevyhnutné na úplné a riadne plnenie predmetu zákazky, pričom **do svojich cien zahrnie všetky náklady spojené s plnením predmetu zákazky.**

Navrhovaná cena bude zahŕňať dodanie predmetu zákazky vrátane jeho dopravy a inštalácie (osadenia) v mieste dodania podľa bodu 8. tejto výzvy.

Ak je uchádzač zdaniteľnou osobou pre DPH v zmysle príslušných predpisov (ďalej len „zdaniteľná osoba“), navrhovanú zmluvnú cenu uvedie v zložení:

- navrhovaná zmluvná cena v EUR bez dane z pridanej hodnoty (ďalej len „DPH“),
- sadzba DPH v %
- výška DPH v EUR,
- navrhovaná zmluvná cena v EUR vrátane DPH,

Ak uchádzač nie je zdaniteľnou osobou pre DPH, uvedie navrhovanú cenu v EUR celkom s DPH. Skutočnosť, že nie je zdaniteľnou osobou pre DPH, uchádzač uvedie v ponuke (uviesť „nie som platcom DPH“).

Uchádzačom stanovená cena je určená v súlade so zákonom č. 18/1996 Z. z. o cenách v znení neskorších predpisov a vyhlášky Ministerstva financií Slovenskej republiky č. 87/1996 Z.z., ktorou sa vykonáva zákon o cenách v znení neskorších predpisov ako cena pevná.

17. Kritériá na vyhodnotenie ponúk a spôsob ich hodnotenia:

Najnižšia cena za celý predmet zákazky v EUR, uvedená ako cena bez DPH.

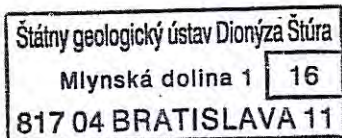
18. Dôvody na zrušenie súťaže: Verejný obstarávateľ môže zrušiť použitý postup zadávania zákazky z nasledovných dôvodov:

- nebude predložená ani jedna ponuka,
- ani jedna z predložených ponúk nebude zodpovedať určeným požiadavkám,
- ak sa zmenili okolnosti, za ktorých sa vyhlásilo toto verejné obstarávanie
- jej zrušenie nariadi úrad
- verejný obstarávateľ si vyhradzuje právo neprijat' ani jednu ponuku, ak ponuková cena uchádzačov bude vyššia ako predpokladaný finančný limit verejného obstarávateľa na predmet zákazky.

V Bratislave, dňa 23. 07. 2013



Ing. Branislav Žec, CSc.
riaditeľ ŠGÚDŠ



Príloha č. 1: Špecifikácia predmetu zákazky

1. INTERIÉROVÁ EXPOZÍCIA

1.1. Vitríny (**typ 1**) na prezentáciu zbierkového fondu (systém minerálov zo Slovenska)

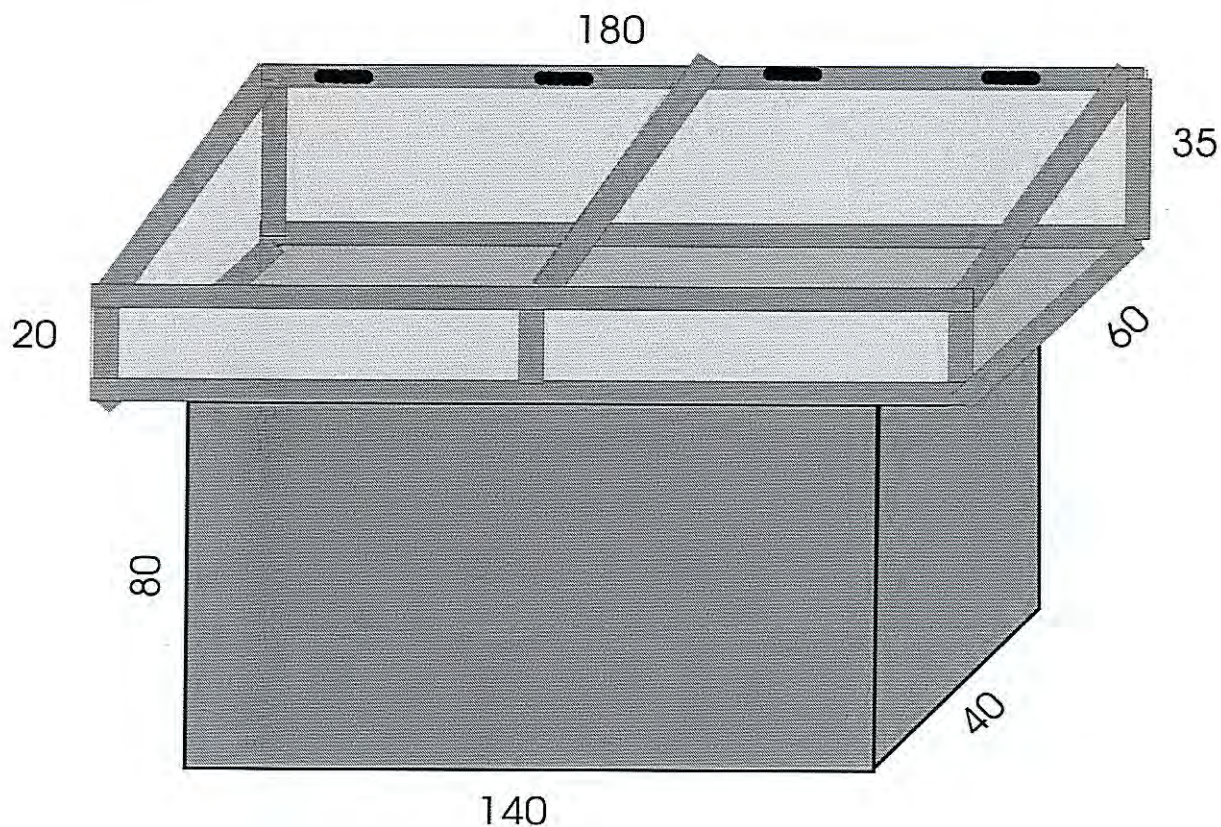
- umiestnenie: vo veľkej zasadačke v budove Geofondu vo dvore ŠGÚDŠ, Mlynská dolina 1, 817 04 Bratislava,
- počet: 2 ks,
- špecifikácia: vitrína s rámom - drevo, alebo drevotrieska podyhovaná v odtieni buku, otvárateľná, uzamykateľná, samonosná, pripevnená na stene (nosná stena tehlová), s vnútorným osvetlením,
- vonkajšie rozmery: šírka 120 cm; (šírka medzi oknami je 122-123 cm), výška 130 cm; hĺbka: 30 cm. Počet políc (drevených): 4. Každá polica osvetlená žiarivkovým osvetlením (dĺžka 60cm). Vzdialenosť medzi policami: 25 cm,
- súčasťou dodávky bude aj elektroinštalácia a pripojenie k už existujúcim rozvodom v miestnosti a zapojenie,
- súčasťou dodávky je aj montáž vitrín na stenu
- požiadavkou odberateľa je možnosť ľahkej údržby vitrín, políc, exponátov a osvetlenia vo vlastnej réžii.

1.2. Vitríny (**typ 2**) na prezentáciu zbierkového fondu (horniny, historické exponáty)

- umiestnenie: vo vestibule budovy Geofondu vo dvore ŠGÚDŠ, Mlynská dolina 1, 817 04 Bratislava,
- počet: 2 ks,
- špecifikácia: vitrína s rámom - drevo, alebo drevotrieska podyhovaná v odtieni buku, otvárateľná, uzamykateľná, samonosná, pripevnená na stene (nosná stena tehlová), s vnútorným osvetlením,
- vonkajšie rozmery: šírka 170 cm; výška 140 cm; hĺbka: 40 cm. Počet políc (sklenených): 3. V hornej časti žiarivkové osvetlenie (dĺžka 90 cm). Vzdialenosť medzi policami: 30 cm (od vrchu), vzdialenosť najspodnejšej police od dna vitríny 50 cm,
- vzhľadom na predpokladané vyššie zaťaženie sklenených políc (historické mikroskopy a historické prístroje), v strede sklenených políc a dna vitríny podporná kovová konzola (hliník, nerez alebo povrchovo upravené železo),
- každá z vitrín samostatne pripojená do elektrickej siete, samostatné zapínanie a vypínanie osvetlenia oboch vitrín,
- súčasťou dodávky je aj montáž vitrín na stenu
- požiadavkou odberateľa je možnosť ľahkej údržby vitrín, políc, exponátov a osvetlenia vo vlastnej réžii

1.3. Vitríny (typ 3) na prezentáciu zbierkového fondu (horniny, fosílie...)

- umiestnenie: na medziposchodiach hlavnej budovy ŠGÚDŠ, Mlynská dolina 1, 817 04 Bratislava,
- počet: 4 ks,
- špecifikácia: vitrína s rámom - drevo, alebo drevotrieska podyhovaná v odtieni buku, z vrchu otvárateľná pomocou pántov, uzamykateľná, samonosná, voľne stojaca pri stene,
- vitrína pozostáva z dvoch častí – hornej presklenej a spodnej („nohy“) celodrevenej – vid' priloženú skicu,
- vonkajšie rozmery: šírka 180 cm; výška 115 cm; hĺbka: 60 cm, horná časť presklená – vid' priloženú skicu,
- vrchné sklo požadujeme číre, priehľadné s hrúbkou min 3mm,
- vzhľadom na predpokladané vyššie zaťaženie vitríny (cca 50 kg) požadujeme primeranú „robustnosť“,
- požiadavkou odberateľa je možnosť ľahkej údržby vitrín a exponátov vo vlastnej réžii



Skica vitríny typu 3

2. EXTERIÉROVÁ EXPOZÍCIA

2.1. Výroba, dodávka a inštalácia veľkoplošnej tabule /panela/ ku exteriérovej expozícii Nerastných surovín Slovenska

- Umiestnenie: vo dvore ŠGÚDŠ, Mlynská dolina 1, 817 04 Bratislava,
- Počet: 1 ks,
- Rozmer: 2500 x 1500mm,
- Materiál: plast, kovová nosná konštrukcia s možnosťou upevnenia do zeme, odolný voči poveternostným podmienkam,
- Tlač: spracovanie dodaných farebných digitálnych údajov do tlačovej podoby.

Príloha č. 1: Formulár cenovej ponuky

P.č.	Položka	Počet ks	Jednotková cena v EUR bez DPH	Cena celkom v EUR bez DPH	Cena celkom v EUR s DPH
1. INTERIÉROVÁ EXPOZÍCIA					
1.1.	vitřina - typ 1	2			
1.2.	vitřina - typ 2	2			
1.3.	vitřina - typ 3	4			
2. EXTERIÉROVÁ EXPOZÍCIA					
2.1.	veľkoplošná tabuľa /panel/	1			
Cena celkom za predmet zákazky					